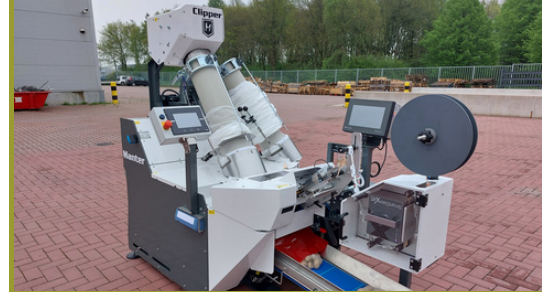




Clipper M3

Packaging machine



NL

- Automatische verpakker in buisnetverpakking. Gesloten met een metalen clip.
- Automatisch wisselen tussen 2 voorraden met buisnet.
- Uitvoerbaar met printer en labelfeeder voor wineglass- en clip-to-clip label.
- Te combineren met iedere weger.
- Eenvoudige bediening middels touchscreen.

DE

- Automatisch verpacken in Automatennetz. Geschlossen mit ein metalclip.
- Automatisch weschel zwische 2 Rohre mit Netz.
- Ausführbar mit Drucker und Transportgerät für Auszeichnungsband und Stegetiketten.
- Zu kombinieren mit allen Arten Wiegenmaschinen.
- Zu bedienen mit Touchscreen.

EN

- Automatically packing into tubular net. Closed with a metal clip.
- Automatically change between 2 tubes with net-material.
- Can be equipped with printer and labelfeeder for wineglass- or clip-to-clip label.
- To combine with every weigher.
- User friendly touchscreen.

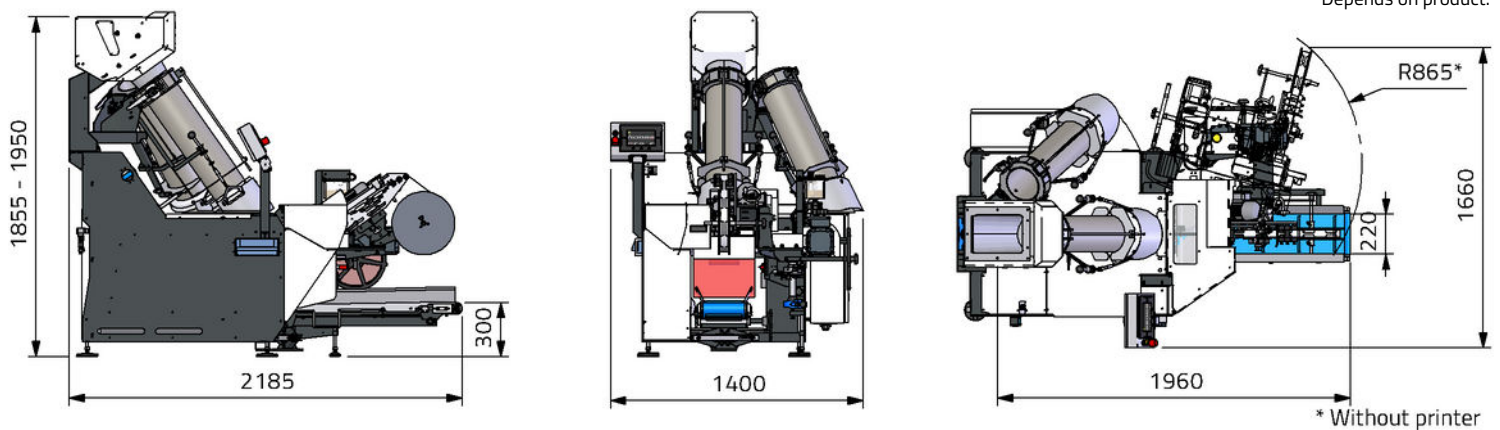


Clipper M3

Packaging machine

NL Specificaties:	DE Spezifikationen:	EN Specifications:	
Verpakkingsbereik:	Verpackungsbereich:	Packing range:	0.5 - 3 kg*
Diameter netbuis	Durchmesser Netzrohr	Diametre nettube:	160 - 200 (default) - 250 mm
Capaciteit bij 1kg tot:	Leistung bei 1kg bis zu:	Capacity at 1kg up to:	55 bags/min*
Lucht consumptie: (geconditioneerde droge lucht)	Luftverbrauch: (konditionierte trockene Luft)	Air consumption: (conditioned dry air)	50 L/min
IP-beschermingsklasse	IP-Schutzklasse	IP-rating	IP54
Voedingsspanning:	Spannungsdaten:	Supply voltage	3x 400V/50Hz+N+GND
Stroomverbruik:	Anschlusswert:	Powerconsumption:	2,6 kW
Gewicht van de machine:	Gewicht der Maschine:	Weight of the machine:	550 kg

* Afhankelijk van product.
Abhängig von Produkt.
Depends on product.



Manter International B.V.

P.O. Box 2124 NL
7801 CC Emmen
The Netherlands

Office

Phileas Foggstraat
66 7825 AL Emmen
The Netherlands

Contact

+31 591 626300
sales@manter.com
www.manter.com

