

FAR-E

Confezionatrice rotativa con bobina dall'alto
Rotary jaws flow pack machine with film roll from the top
Ensacheuse horizontale flow-pack machoire rotative bobine haute
Envasadora flow pack con bobina por arriba



Confezionatrice orizzontale flow-pack entry-level rotativa bobina dall'alto completamente elettronica. Affidabile, versatile, economica e di dimensioni contenute adatta per piccole e medie produzioni.

This Entry-level rotary flow-pack machine with film roll from the top is fully electronic. Reliable, adaptable and cheap. Its reduced dimensions fit in with both small and medium size production requirements.

Ensacheuse horizontale flow pack équipée de mâchoire de soudure rotative et bobine de film positionnée en partie haute. Matériel industriel, polyvalent, simple d'utilisation et de version entièrement électronique. Ensacheuse compacte par ses dimensions et donc matériel adapté pour de petites et moyennes productions.

Envasadora flow-pack rotativa con bobina por arriba totalmente electrónica. Fiable, versátil, barata. Sus dimensiones reducidas se adaptan perfectamente tanto a las capacidades pequeñas como a las medianas.

Confezionatrice rotativa con bobina dall'alto

- Struttura in ferro verniciato e carter in acciaio
- Parti a contatto col prodotto in acciaio inox
- Nastro di alimentazione a palette da 1600 mm
- Saldatura longitudinale a 2 coppie di ruote
- Saldatore trasversale rotativo
- Porta-bobina a espansione
- Tappeto di uscita motorizzato
- 3 motori brushless
- Pannello di comando con touch screen HD da 4,3"

Rotary jaws flow pack machine with film roll from the top

- Main machine structure in steel with covers in stainless steel
- Product contact parts in stainless steel
- 1600 mm long infeed conveyor with nylon pushers
- 2 sets of wheels for longitudinal sealing
- Transverse rotary sealing jaw
- Reel holder with expanding shaft
- Discharge conveyor belt complete of AC motor
- 3 brushless servomotors
- Control panel with a 4,3" HD touch screen

Ensacheuse horizontale flow-pack machoire rotative bobine haute

- Structure machine en acier peint, carters en acier inox
- Pièces en contact avec le produit en acier inox
- Convoyeur d'alimentation à taquets en nylon L=1600mm
- Soudure longitudinale avec 2 jeux de molettes
- Mâchoires de soudure transversale rotatives
- Porte-bobine à expansion
- Tapis de sortie avec moteur asynchrone
- 3 moteurs brushless
- Panneau de commande avec écran tactile HD 4,3"

Envasadora flow pack de mordaza rotativa y bobina por arriba

- Construcción en hierro barnizado y cárter en acero inoxidable
- Partes en contacto con el producto en acero inoxidable
- Carro de alimentación L=1600 mm
- Sistema de soldadura longitudinal compuesto por 2 parejas de ruedas
- Sistema de soldadura transversal rotativo
- Porta bobina con expansión
- Cinta de salida motorizada mediante motor AC
- 3 motorizaciones brushless
- Panel de control con pantalla táctil HD 4.3"

Accessori

- Fotocellula di centratura del film stampato
- Stampatori
- Saldatore trasversale a più settori
- Sistemi di trasporto speciali
- Coltello a zig-zag
- Euroslot
- Versione Full Inox

Optionals

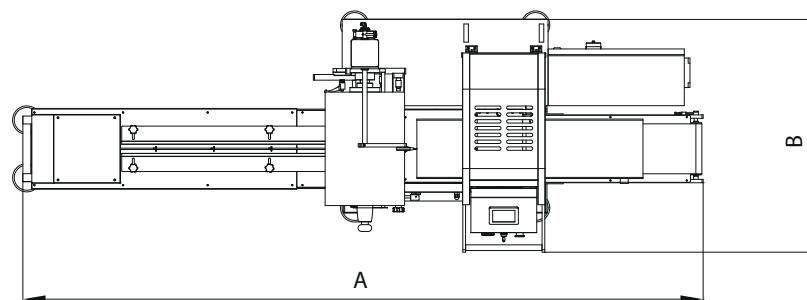
- Photocell for print registered film
- Printers
- Two or more up-jaws
- Special loading systems
- Zig-zag knives
- Euroslot die cutting system
- Full Inox version

Options

- Photocellule pour film imprimé repéré
- Marqueurs
- Deux ou plus secteurs mâchoire transversale
- Systèmes de chargement spéciaux
- Couteaux Zig-zag
- Trou européen (Euroslot)
- Version inox

Accesorios

- Fotocélula para centrado de film impreso
- Fechadores
- Mordaza de dos sectores o más
- Sistemas de transporte especiales
- Cuchillo zig-zag
- Euroslot
- Versión inoxidable



FAR-E 50

3000 mm

1050 mm

500 mm

50 - 600 mm

120 mm

≤ 120 / min.

400 V - 3ph - 50 Hz