



M10 Ca

Weighing machine



NL

- Weger met 10 lange weegschalen speciaal voor het wegen van lange producten zoals wortelen.
- Lange trilgoten met bewegend tussenschot om blokkeren door het product te vermijden.
- Verschillende afvoersystemen mogelijk.
- Te combineren met allerlei soorten verpakkingsmachines.
- Eenvoudige bediening middels touchscreen.

DE

- Waage mit 10 lange Behälter spezial für das wiegen von lange Produkte wie Karotten.
- Lange Vibrierrinnen mit bewegender zwischen panel um das blockieren durch das produkt zu vermeiden.
- Verschiedene Abtransportsysteme möglich.
- Zu kombinieren mit verschiedenen Verpackungsmaschinen.
- Einfache Bedienung mittels Touchscreen.

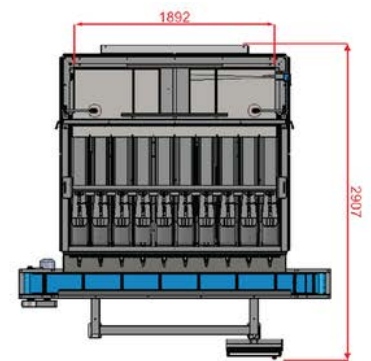
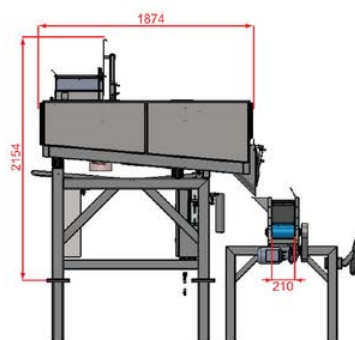
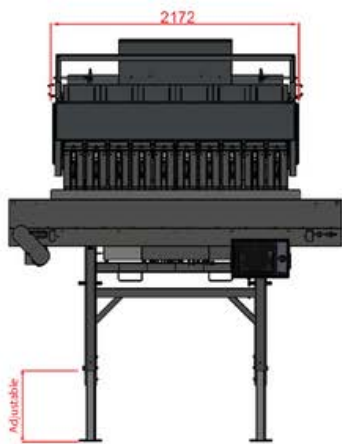
EN

- Weigher with 10 long weigh buckets specially built for long products like carrots and parsnips.
- Long vibrating lanes with moving panel in between to prevent blocking by the product.
- Various discharge systems possible.
- Combinations with many packaging machines possible.
- User-friendly touchscreen.

M10 Ca

Weighing machine

NL Specificaties:	DE Spezifikationen:	EN Specifications:	
Weegbereik:	Wiegebereich:	Weighing range:	0.5 - 12.5 kg*
Capaciteit bij 2.5kg tot:	Leistung bei 2.5kg bis zu:	Capacity at 2.5kg up to:	28 drops/min*
Inhoud weegbak:	Inhalt vom Behälter:	Capacity of the bucket:	12 ltr
IP-beschermingsklasse	IP-Schutzklasse	IP-rating	IP54
Lucht consumptie: (geconditioneerde droge lucht)	Luftverbrauch: (konditionierte trockene Luft)	Air consumption: (conditioned dry air)	150 L/min
Voedingsspanning:	Spannungsdaten:	Supply voltage	3x 400V/50Hz+N+GND
Stroomverbruik:	Anschlusswert:	Powerconsumption:	4.1 kW
Gewicht van de machine:	Gewicht der Maschine:	Weight of the machine:	1550 kg



*Afhankelijk van product en afvoersysteem.
Abhängig von Produkt und Entladesystem.
Depends on product and discharge system.

Manter International B.V.

P.O. Box 2124 NL
7801 CC Emmen
The Netherlands

Office

Phileas Foggstraat
66 7825 AL Emmen
The Netherlands

Contact

+31 591 626300
sales@manter.com
www.manter.com

